

GN 705

Positioning rings (screw assembly)

- **Material**

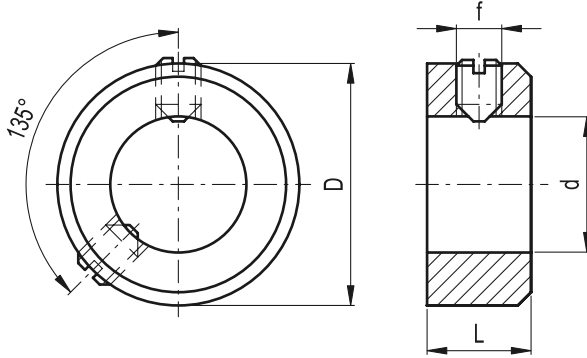
Black-oxide steel.

- **Assembly**

- Execution **A**: grub screw with screwdriver slotted head, ISO 7434 (DIN 553).

- Execution **E**: grub screw with hexagon socket, ISO 4027 (DIN 914).

Rings with $d = 75$ and 80 mm are provided with two grub screws.



Standard Elements	Main dimensions				
Description	d H8	L js14	D	f	g
GN 705-5-A	5	6	10	M3x4	3
GN 705-6-A	6	8	12	M4x5	6
GN 705-7-A	7	8	12	M4x5	5
GN 705-8-A	8	8	16	M4x6	10
GN 705-9-A	9	10	18	M5x8	15
GN 705-10-A	10	10	20	M5x8	19
GN 705-11-A	11	10	20	M5x8	18
GN 705-12-A	12	12	22	M6x8	26
GN 705-13-A	13	12	22	M6x8	26
GN 705-14-A	14	12	25	M6x8	32
GN 705-15-A	15	12	25	M6x8	30
GN 705-16-A	16	12	28	M6x8	39
GN 705-18-A	18	14	32	M6x8	60
GN 705-20-A	20	14	32	M6x8	53
GN 705-22-A	22	14	36	M6x10	69
GN 705-24-A	24	16	40	M8x10	100
GN 705-25-A	25	16	40	M8x10	96
GN 705-26-A	26	16	40	M8x10	91
GN 705-28-A	28	16	45	M8x12	123
GN 705-30-A	30	16	45	M8x10	111
GN 705-32-A	32	16	50	M8x12	145
GN 705-34-A	34	16	50	M8x12	132
GN 705-35-A	35	16	56	M8x12	187
GN 705-36-A	36	16	56	M8x12	180
GN 705-38-A	38	16	56	M8x12	166
GN 705-40-A	40	18	63	M10x16	261
GN 705-42-A	42	18	63	M10x16	244
GN 705-45-A	45	18	70	M10x16	317
GN 705-48-A	48	18	70	M10x16	287
GN 705-50-A	50	18	80	M10x16	429
GN 705-52-A	52	18	80	M10x16	408
GN 705-55-A	55	18	80	M10x16	373
GN 705-56-A	56	18	80	M10x16	373
GN 705-58-A	58	20	90	M10x16	581
GN 705-60-A	60	20	90	M10x16	552
GN 705-63-A	63	20	90	M10x16	508
GN 705-65-A	65	20	100	M10x20	708
GN 705-68-A	68	20	100	M10x20	660
GN 705-70-A	70	20	100	M10x20	626
GN 705-72-A	72	22	110	M12x20	928
GN 705-75-A	75	22	110	M12x20	871
GN 705-80-A	80	22	110	M12x20	768

Standard Elements	Main dimensions				
Description	d H8	L js14	D	f	g
GN 705-5-E	5	6	10	M3x4	3
GN 705-6-E	6	8	12	M4x5	6
GN 705-7-E	7	8	12	M4x5	5
GN 705-8-E	8	8	16	M4x6	10
GN 705-9-E	9	10	18	M5x8	15
GN 705-10-E	10	10	20	M5x8	19
GN 705-11-E	11	10	20	M5x8	18
GN 705-12-E	12	12	22	M6x8	26
GN 705-13-E	13	12	22	M6x8	26
GN 705-14-E	14	12	25	M6x8	32
GN 705-15-E	15	12	25	M6x8	30
GN 705-16-E	16	12	28	M6x8	39
GN 705-18-E	18	14	32	M6x8	60
GN 705-20-E	20	14	32	M6x8	53
GN 705-22-E	22	14	36	M6x10	69
GN 705-24-E	24	16	40	M8x10	100
GN 705-25-E	25	16	40	M8x10	96
GN 705-26-E	26	16	40	M8x10	91
GN 705-28-E	28	16	45	M8x12	123
GN 705-30-E	30	16	45	M8x10	111
GN 705-32-E	32	16	50	M8x12	145
GN 705-34-E	34	16	50	M8x12	132
GN 705-35-E	35	16	56	M8x12	187
GN 705-36-E	36	16	56	M8x12	180
GN 705-38-E	38	16	56	M8x12	166
GN 705-40-E	40	18	63	M10x16	261
GN 705-42-E	42	18	63	M10x16	244
GN 705-45-E	45	18	70	M10x16	317
GN 705-48-E	48	18	70	M10x16	287
GN 705-50-E	50	18	80	M10x16	429
GN 705-52-E	52	18	80	M10x16	408
GN 705-55-E	55	18	80	M10x16	373
GN 705-56-E	56	18	80	M10x16	373
GN 705-58-E	58	20	90	M10x16	581
GN 705-60-E	60	20	90	M10x16	552
GN 705-63-E	63	20	90	M10x16	508
GN 705-65-E	65	20	100	M10x20	708
GN 705-68-E	68	20	100	M10x20	660
GN 705-70-E	70	20	100	M10x20	626
GN 705-72-E	72	22	110	M12x20	928
GN 705-75-E	75	22	110	M12x20	871
GN 705-80-E	80	22	110	M12x20	768